

Novità/News/Neuheit/
Nouveauté 2020

Designed by
Rodolfo Dordoni, 2020



a

ITA

Ispirato allo spirito della villeggiatura degli anni 50, *Sail Out* è un divano componibile da esterno che ricorda la forma morbida dei materassini gonfiabili in tela grazie alle singole fasce con imbottitura estraibile inserite in tasche cucite singolarmente. Vanta dettagli sartoriali, come il profilo in *gros-grain* grigio o nello stesso tessuto del divano, e un comfort elevato dato dall'utilizzo nell'imbottitura di SoloSoff®, un prodotto a base di fibra di poliestere soffiata e *memory foam*. Versatile e funzionale, con un telaio in metallo, *Sail Out* offre un'infinita varietà di combinazioni grazie a tre moduli per la seduta – con 5, 6 o 7 fasce – e a tre elementi correlati: il tavolino in teak e il bracciolo/schienale, in due altezze, sono intercambiabili, grazie a un meccanismo di incastro sui pannelli in teak della struttura che ricorda quello dei poggiatesta delle automobili. Il divano è arricchito da un pouf rotondo, in due misure, costituito da spicchi che convergono in un piccolo vuoto nascosto per far defluire l'acqua. Appoggiato sul pouf, un cuscino zavorrato può sorreggere un vassoio oppure essere usato come bracciolo. Completa la collezione un tavolino basso

DEU

Sail Out ist ein modulares Sofa für Außenräume, dessen Stil durch die Sommerfrische à la 50er Jahre inspiriert wird. Es erinnert an die weiche Form der Stoffluftmatratzen, da es einzelne Kammern mit entfernbarer Polsterung aufweist, die in getrennt vernähte Taschen eingefügt sind. Es kann auf sartoriale Details wie die Einfassung aus grauem Ripsband oder aus dem gleichen Stoff wie das Sofa verweisen, sowie auf höchsten Komfort durch die Polsterung mit SoloSoff®. *Sail Out* ist vielseitig und praktisch, weist einen Metallrahmen auf und bietet unendliche Kombinationsmöglichkeiten dank drei Modulen für die Sitzfläche – mit 5,6 oder 7 Kammern – und drei Kombelementen: das Tischchen aus Teakholz und die Armlehne/Rückenlehne in zwei Höhen können dank eines Steckmechanismus auf den Teakpaneelen der Struktur ausgetauscht werden. Das Sofa wird durch einen runden Pouf bereichert, der in zwei Größen erhältlich ist. Er besteht aus Spalten, die in einem kleinen verborgenen Leerraum zusammenlaufen, über den das Wasser abfließen kann. Auf den Pouf kann ein beschwertes Kissen gelegt werden, das als Abstellfläche für ein Tablett oder als Armlehne verwendet werden kann. Vervollständigt wird die Kollektion durch ein niedriges Tischchen.

ENG

Inspired by the spirit of 1950s seaside resorts, *Sail Out* is an outdoor modular sofa that recalls the soft forms of fabric blow-up beds thanks to the single bands with removable padding inserted in individually stitched pockets. It boasts sartorial details, like the trim in grey *gros-grain* or the same fabric as the sofa, and extreme comfort thanks to the use of SoloSoff® padding, a blown polyester fibre and memory foam-based product. Versatile and functional, with a metal frame, *Sail Out* offers an infinite variety of combinations thanks to the 3 seat modules available – with 5, 6 or 7 bands – and the three additional elements: the teak side table and the armrest/backrest, available in two heights, are interchangeable thanks to a joint mechanism on the teak panels of the frame that is reminiscent of car headrests. The sofa is enriched with a round pouf, in two sizes, consisting of segments that converge towards a little hidden hole designed to drain off water. A weighted cushion on the pouf can be used as an armrest or to support a tray. A low side table completes the collection.

FRA

Inspiré de l'esprit des vacances des années 50, *Sail Out* est un canapé outdoor modulable. Il rappelle la forme moelleuse des matelas gonflables en toile grâce à ses bandes amovibles rembourrées individuellement insérées dans des poches cousues dans le tissu. Il est remarquable par ses détails décoratifs, comme la bordure en *gros-grain* gris ou dans le même tissu que le canapé, et il est très confortable grâce à l'utilisation de la mousse à mémoire de forme SoloSoff®, un produit à base de fibre de polyester. Polyvalent et fonctionnel, le canapé *Sail Out* se compose de trois modules pour l'assise et de trois éléments associés qui permettent de créer une infinité de combinaisons : le coussin d'assise est disponible avec 5, 6 ou 7 bandes tandis que la table d'appoint et l'accoudoir/le dossier en teck, disponibles en deux hauteurs, peuvent être remplacés grâce à un système d'emboîtement intégré aux panneaux en teck de la structure, similaire à celui de l'appuie-tête d'un siège de voiture. Le canapé *Sail Out* s'accompagne d'un pouf rond, disponible en deux tailles, composé de segments triangulaires qui convergent au centre en un petit trou discret permettant à l'eau de s'écouler, évitant ainsi la stagnation. Un coussin ancré peut être posé sur le pouf pour servir d'accoudoir ou de support pour un plateau. La gamme est complétée par une table basse.



b







Struttura

- Telaio in tubolare di metallo con protezione outdoor.
- Doghe in materiale plastico.
- Pannelli in teak. Finitura naturale.

Imbottitura

- Poliuretano espanso, SoloSoff®, a base di fibra di poliestere soffiata e memory foam, e ovatte rivestite in tela idrorepellente di poliestere.
- Cuscino opzionale con fascia e senza fascia: SoloSoff®, a base di fibra di poliestere soffiata e memory foam, e ovatta di poliestere con rivestimento in tela idrorepellente di poliestere.

Rivestimento

- Tessuto outdoor.
- Gros-Grain nei colori indicati a listino o profilo nello stesso tessuto del divano.

Tavolino bracciolo

- Teak. Finitura naturale.

Piedini

- Materiale plastico.

Structure

- Tubular metal frame with protective outdoor finish.
- Plastic staves.
- Teak panels. Natural finish.

Padding

- Polyurethane foam, SoloSoff®, based on air blown polyester fibre and memory foam, and a soft polyester wadding with water-repellent polyester fabric upholstery.
- Optional cushion with band or without band: SoloSoff®, based on air blown polyester fibre and memory foam, and polyester wadding with water-repellent polyester fabric upholstery.

Upholstery

- Outdoor fabric.
- Gros-Grain in the colours indicated in the price list or profile in the same fabric as the sofa.

Side table armrest

- Teak. Natural finish.

Feet

- Plastic material.

Struktur

- Rahmen aus Metallrohr mit Wetterschutzanstrich.
- Latten aus Kunststoffmaterial.
- Panele aus Teakholz. Natürliches Finish.

Polsterung

- Polyurethanschaum, SoloSoff® bestehend aus Polyesterfasen, memory-schaum und Watte, bezogen mit wasserfestem Polyesterstoff.
- Optionales Kissen, mit Band umlaufend und ohne Band: SoloSoff® bestehend aus Polyesterfasen, memory-schaum und Watte, bezogen mit wasserfestem Polyesterstoff.

Bezug

- Outdoor Stoff.
- Ripsband in den Farben gemäß Preisliste oder im gleichem Stoff wie das Sofa.

Armlehnen-Tischchen

- Teak. Natürliches Finish.

Füße

- Kunststoffmaterial.

Structure

- Cadre en tube de métal avec protection pour extérieur.
- Lattes en matière plastique.
- Panneaux en teck. Finition naturel.

Rembourrage

- Polyuréthane expansé, SoloSoff® à base de fibres de polyester soufflées et memory foam, et ouate recouverte de toile imperméable en polyester.
- Coussin en option avec ou sans bande : SoloSoff® à base de fibres de polyester soufflées et memory foam, et ouate de polyester recouverte de toile imperméable en polyester.

Revêtement

- Tissu pour extérieur.
- Gros-Grain dans les couleurs indiquées sur la liste profil dans le même tissu du canapé.

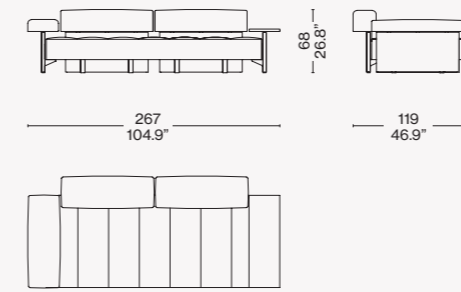
Tablette accoudoir

- Teck. Finition naturel.

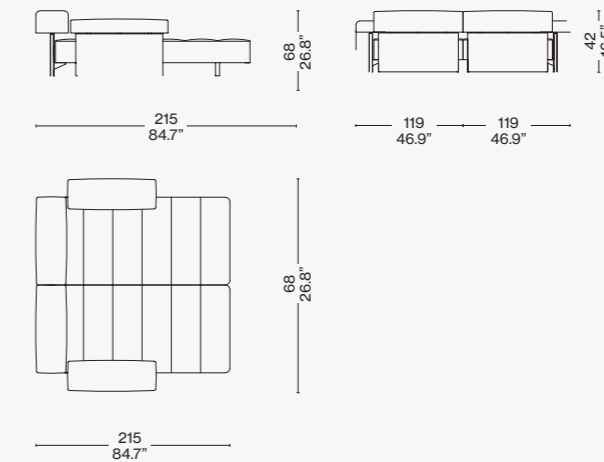
Pieds

- Matière plastique.

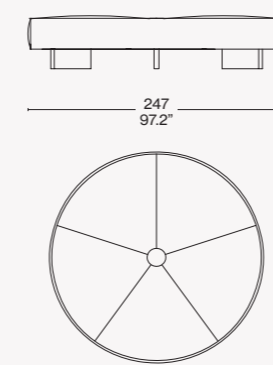
478 00 66 + 478 66 00 + 2x 478 BB + 2x 478 BA



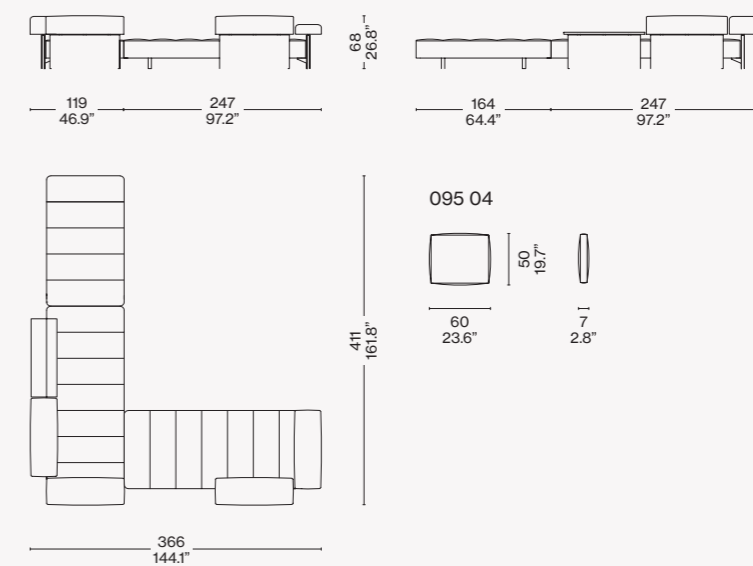
478 00 66 + 478 66 00 + 2x 478 BB + 2x 478 BA



478 18



478 77 00 + 478 77 00 + 478 00 05 + 3x 478 BA + 1x 478 BB + 1x 478 TT



Rivestimento/Upholstery/
Bezug/Revêtement



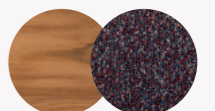
a
Teak - Egadi 13E467



b
Teak - Egadi 13E472



c
Teak - Favignana 13F053



d
Teak - Filicudi 13F038