

Novità/News/Neuheit/
Nouveauté 2022

Hommage
à Pierre Jeanneret

Produced
Cassina, 1953-1956/2022

ITA

La città indiana di Chandigarh, capitale del Punjab e modello ideale di impianto urbanistico modernista e avanguardista realizzato negli anni 50, continua a esercitare fascino e interesse culturale e ad alimentare la ricerca etimologica di Cassina a tutela del design d'autore. Così gli arredi appositamente disegnati da Le Corbusier, insieme al cugino Pierre Jeanneret, per arredare gli spazi dei grandi edifici politici e di rappresentanza vengono rieditati nel rispetto del progetto originario con la collezione-tributo Hommage à Pierre Jeanneret, di cui oggi entra a far parte anche la poltroncina Committee Chair. Caratterizzata da linee calibrate ed eleganti, con gli iconici sostegni laterali a forma di "V" rovesciata, Committee Chair viene presentata nel suo aspetto originale con braccioli e in una nuova interpretazione priva di braccioli, per adattarsi in modo versatile sia alla zona living sia all'ambiente dining. La struttura della seduta, proposta nella storica versione in teak e in rovere naturale o tinto nero, si combina armoniosamente alle morbide parti imbottite, che garantiscono una seduta comoda e sostenuta. Il rivestimento, disponibile in tessuto o in pelle, è amovibile, per facilitare il ricambio del materiale intorno ai braccioli. Ogni pezzo della collezione esprime al meglio l'alta qualità e l'eccellenza che contraddistinguono la produzione di Cassina attraverso il marchio "Hommage à Pierre Jeanneret", riportato sulla struttura in legno, e l'etichetta Cassina cucita sul retro dello schienale.

DEU

Die indische Stadt Chandigarh, Hauptstadt des Punjab und ein ideales Beispiel für modernistische und avantgardistische Stadtplanung aus den 1950er Jahren, übt weiterhin Faszination und kulturelles Interesse aus und ist Anlass für Cassinas etymologische Forschungen zum Schutz des Designs. Die von Le Corbusier und seinem Cousin Pierre Jeanneret für die Ausstattung der großen politischen und offiziellen Gebäude entworfenen Einrichtungsgegenstände werden in der Hommage à Pierre Jeanneret-Kollektion, zu der auch der Armlehnstuhl Committee Chair gehört, nach dem ursprünglichen Projekt neu aufgelegt. Committee Chair zeichnet sich durch kalibrierte und elegante Linien aus, mit den ikonischen Seitenstützen in Form eines umgekehrten "V". Er wird in seiner ursprünglichen Form mit Armlehnen und in einer neuen Interpretation ohne Armlehnen präsentiert, um sich auf vielseitige Weise sowohl an Wohn- als auch an Essbereiche anzupassen. Das Sitzgestell, das in der historischen Version in Teakholz und in naturfarbener oder schwarz gebeizter Eiche erhältlich ist, steht in harmonischem Kontrast zu den weichen Polsterteilen, die einen bequemen und gestützten Sitz gewährleisten. Der Bezug, der aus Stoff oder aus Leder erhältlich ist, ist abnehmbar, so dass das Material um die Armlehnen herum leicht ausgetauscht werden kann. Jedes Stück der Kollektion drückt die hohe Qualität und Exzellenz aus, die die Produktion von Cassina auszeichnet, und zwar durch das Zeichen "Hommage à Pierre Jeanneret" auf dem Holzgestell und das Cassina-Etikett, das auf der Rückseite der Rückenlehne aufgenäht ist.

ENG

The Indian city of Chandigarh – capital of the Punjab and utopian model of a modernistic avant-garde urban master plan created in the 1950s – continues to wield its charm and cultural fascination and to fuel the etymological research of Cassina in its stewardship of the designer's plans. Designed specifically by Le Corbusier and his cousin, Pierre Jeanneret, to furnish the spaces in the grand political and public buildings, the pieces have been reinterpreted, while staying true to the original project. Thus, the Committee Chair now becomes part of the Hommage à Pierre Jeanneret tribute collection. Featuring restrained, elegant lines – and the iconic upside-down V-shaped lateral supports – the Committee Chair is presented in its original version with armrests, and in a new interpretation without armrests, for a more versatile fit in both the living and dining rooms. The seat structure, available in the historic teak version and in natural oak or oak stained black, blends harmoniously with the soft upholstered parts for comfortable, supported seating. Available in fabric or leather, the upholstery is removable to facilitate replacement of the material around the armrests. Each piece in the collection is the utmost expression of the high quality and excellence that distinguish Cassina products by virtue of the "Hommage à Pierre Jeanneret" logo on the wood structure as well as the Cassina label sewn onto the back side of the backrest.

FRA

Capitale du Punjab et modèle idéal d'un urbanisme moderniste et avant-gardiste réalisé dans les années 1950, la ville indienne de Chandigarh continue à exercer son charme et son intérêt culturel ainsi qu'à alimenter la recherche étymologique de Cassina pour la protection du design d'auteur. Ainsi, les meubles spécialement dessinés par Le Corbusier, avec son cousin Pierre Jeanneret, pour meubler les espaces des grands édifices politiques et de représentation sont réédités dans le respect du projet original avec la collection Hommage à Pierre Jeanneret, dont fait désormais partie le petit fauteuil Committee Chair. Caractérisé par des lignes équilibrées et élégantes, avec les emblématiques supports latéraux en forme de « V » renversé, Committee Chair est présenté dans son aspect d'origine avec des accoudoirs et dans une nouvelle interprétation sans accoudoirs, pour s'adapter de manière polyvalente à la fois au séjour et à l'espace repas. La structure du siège, proposée dans la version historique en teck et en chêne naturel ou teinté noir, se combine harmonieusement avec les parties rembourrées moelleuses qui assurent une assise confortable et un bon soutien. Le revêtement disponible en tissu ou en cuir est amovible, pour faciliter le remplacement du matériau autour des accoudoirs. Chaque pièce de la collection exprime au mieux la haute qualité et l'excellence propres à la production de Cassina, moyennant la marque « Hommage à Pierre Jeanneret » qui apparaît sur la structure en bois et sur l'étiquette Cassina cousue au dos du dossier.





Struttura

· In legno massello di teak, rovere naturale o rovere tinto nero con finitura low gloss.
 Seduta e bracciolo
 · Struttura in legno con cinghiatura elastica.
 Imbottitura
 · In poliuretano espanso e fibra in PET riciclato.
 Rivestimento
 · Amovibile in pelle o tessuto delle Collezioni Cassina.

Structure

· In solid teak, natural oak or oak stained black with low gloss finish.
 Seat and armrest
 · Structure in wood with elastic webbing.
 Padding
 · In polyurethane foam and recycled PET fibre.
 Upholstery
 · Removable, in leather or fabric from the Cassina Collections.

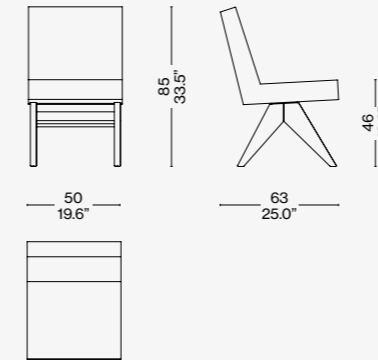
Gestell

· Aus massivem Teakholz, aus Eiche natur oder Eiche schwarz gebeizt mit seidenmatter Oberfläche.
 Sitz und Armlehne
 · Holzgestell mit elastischen Gurten.
 Polsterung
 · Aus Polyurethanschaum und Fasern aus recyceltem PET.
 Bezug
 · Abnehmbarer Bezug aus Leder oder Stoff der Cassina-Kollektionen.

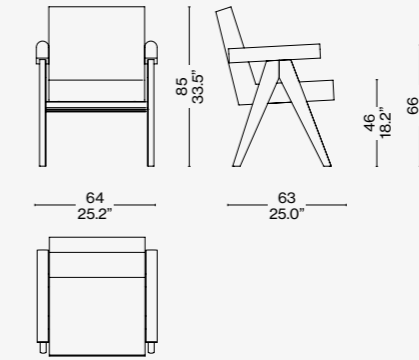
Structure

· En bois massif de teck, chêne naturel ou chêne teinté noir finition low gloss.
 Assise et accoudoir
 · Structure en bois avec sangles élastiques.
 Rembourrage
 · En polyuréthane expansé et fibre en PET recyclé.
 Revêtement
 · Amovible en cuir ou tissu des Collections Cassina.

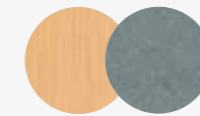
062 01/11/21/61



062 31/41/51/81



Finiture/Finishes/
 Ausführungen/Finitions



Rovere naturale/Natural oak/
 Eiche naturbarbig/Chêne naturel
 — Osaka 130042